

# VSE-C3

## C-Bus G51 Repeater

### Einführung

Der C-Bus findet Verwendung bei der Kommunikation zwischen Brandzentralen und Terminals und hat eine Loop-Architektur. Das bedeutet, dass jeder Knoten (Zentrale oder Terminal) auf dem Bus die Möglichkeit besitzt, das eine Bus-Segment vom anderen zu trennen und zu terminieren. Während der Initialisierung des C-Bus wird der Ort der Terminierung zufällig ausgewählt und später im Betrieb auch immer wieder geändert. Diese Funktionalität wird benötigt um im Fehlerfall ein defektes Kabelsegment abzuschalten und vom Bus zu trennen und gleichzeitig die Kommunikation aller Knoten aufrecht zu erhalten.

### Betrieb

Der VSE-C3 Repeater terminiert den C-Bus. Er verhält sich nicht wie ein normaler C-Bus Knoten (Zentrale oder Terminal) sondern simuliert ein transparentes G51 Kabel von den Knoten aus gesehen.

Der VSE-C3 verstärkt und korrigiert das schwache Empfangssignal von einem Bus Segment und schickt es zum anderen Segment mit ein paar Nanosekunden Verzögerung. Die kurze Verzögerung erlaubt mehrere Kabelsegmente mit jeweils bis zu 1000m Länge. Ein Kupferkabelsegment ist die physikalische Länge des Kabels zwischen zwei VSE-C3 Repeatern (nicht die Länge der Verbindung zweier Knoten).

### Installation

Stecken Sie einfach den VSE-C3 auf eine DIN Schiene und verbinden Sie die Schraubklemmen mit den C-Bus Leitungen und mit der Speisung. A und B Leitung nicht vertauschen! Dann stecken Sie den Speisungsstecker ein, die grüne LED sollte jetzt leuchten. Danach stecken Sie die beiden C-Bus Stecker ein. Sobald das System zu kommunizieren anfängt, sollten die Empfangs- und Übertragungs-LED blinken. Falls gleichzeitig auch die Kollisions LED (rot) mehrfach aufleuchten, dann stimmt meistens die Verdrahtung des jeweiligen C-Bus Segments nicht, A und B Leitung vertauscht, Kurzschluss oder Unterbruch.

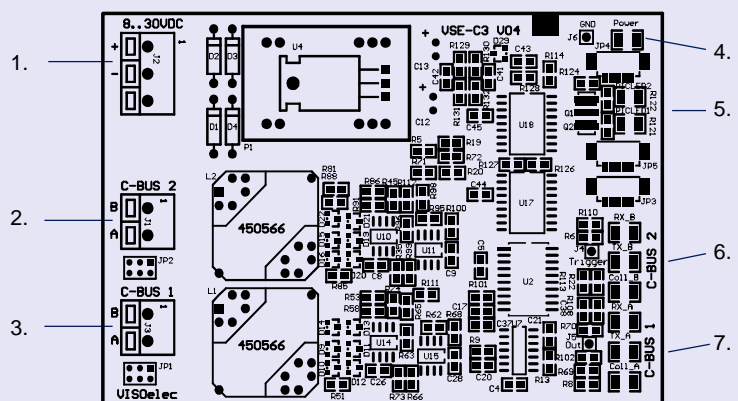
### Tipps

- um die C-Bus Länge eines Systems zu vergrössern benötigen Sie mindestens zwei Repeater: Sie müssen den C-Bus Loop in zwei Teile spalten...
- versuchen Sie die einzelnen Kabelsegmente möglichst gleich lang zu machen, vorallem bei Systemen mit mehreren Repeatern.



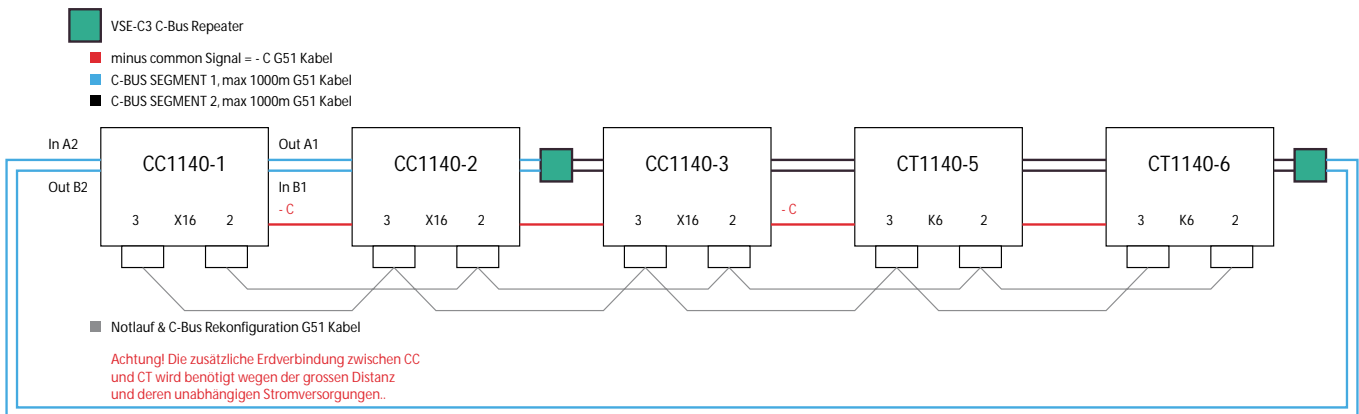
### Technische Daten:

- C-Bus Segment Kabel Länge (G51, 0.8 mm<sup>2</sup>) bis 1000m
- 18-36V AC/DC Speisung (max. 3W)
- Dimensionen: (L x B x H) 110x80x90mm mit Haube, 110x80x50mm ohne Haube
- DIN Schienen Montage
- LED's zeigen Empfang und Übertragung von Daten und Kollisionen an für beide Segmente getrennt
- Betriebs-LED
- Alle Verbindungen mittels Schraubsteckklemmen



- |                                  |                                  |
|----------------------------------|----------------------------------|
| 1 AC/DC Speisung Pin1 und 2      | 5 Mikrocontroller Indikator LEDs |
| 2 C-Bus 2 Stecker Pin1:B, Pin2:A | 6 C-Bus 2 Verbindungs LEDs       |
| 3 C-Bus 1 Stecker Pin1:B, Pin2:A | 7 C-Bus 1 Verbindungs LEDs       |
| 4 Betriebs-LED                   |                                  |

## Anwendungs Beispiel (2x VSE-C3 minimum Konfiguration)



## Anwendungsbeispiel (VSE-C1/C2/C3 gemischte Konfiguration)

