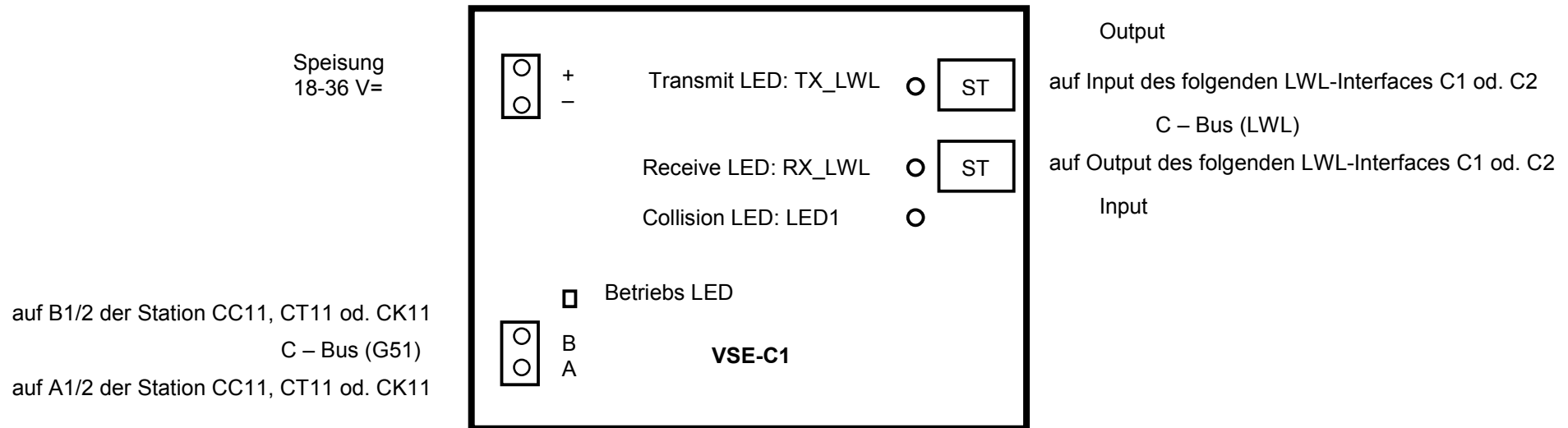


Anschlusschema des C-Bus LWL-Konverter „VSE-C1“

26.7.2002



Technische Daten:

LWL-Kabel: (multimode) 62,5 / 125 µm oder 50 / 125 µm

LWL-Module: HP HFBR-1414 (Output)

LWL-Länge: bis 5 km resp. max. 10 dB

G51-Länge: bis 1 km (Segmentlänge, dh. G51-Kabellänge von VSE-C1 zu VSE-C1 zwischen zwei Stationen)

Gehäuse: 110x80x90 mm (L B H) oder ohne Haube: 110x80x50 mm

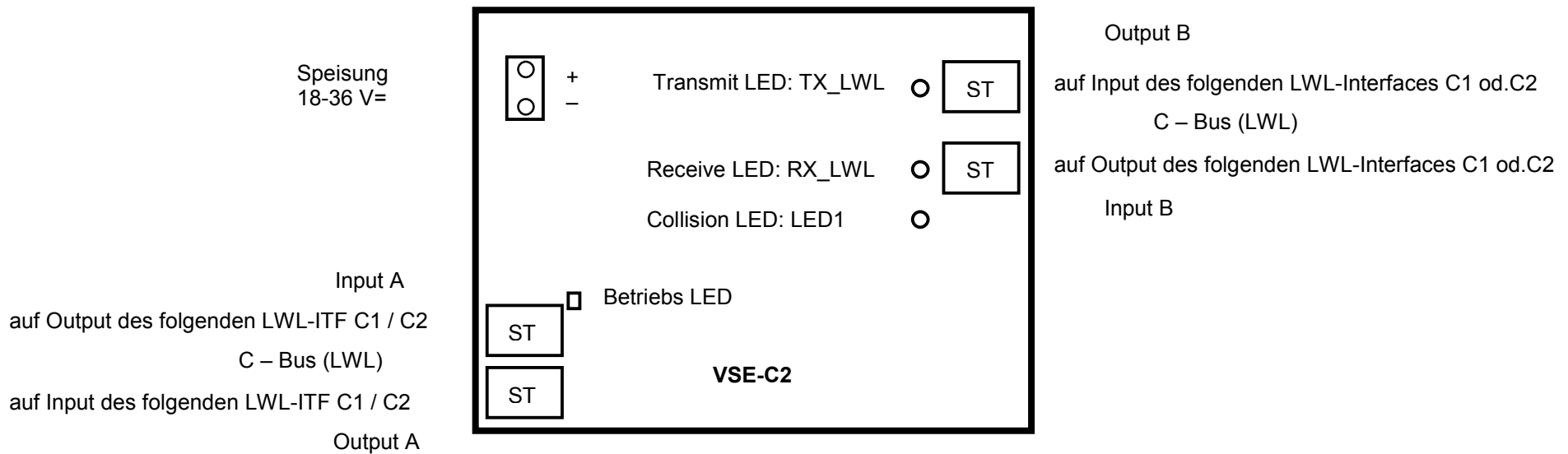
Befestigung: DIN Normschiene

LWL-Stecker: ST

HP HFBR-2412 (Input)

Anschlusschema des C-Bus LWL-Repeater „VSE-C2“

26.7.2002



Technische Daten:

LWL-Kabel: (multimode) 62,5 / 125 µm oder 50 / 125 µm

LWL-Stecker: ST

LWL-Module: HP HFBR-1414 (Output)

HP HFBR-2412 (Input)

LWL-Länge: bis 5 km resp. max. 10 dB

von VSE-C2 zu VSE-C1 oder zwischen VSE-C2 zu VSE-C2

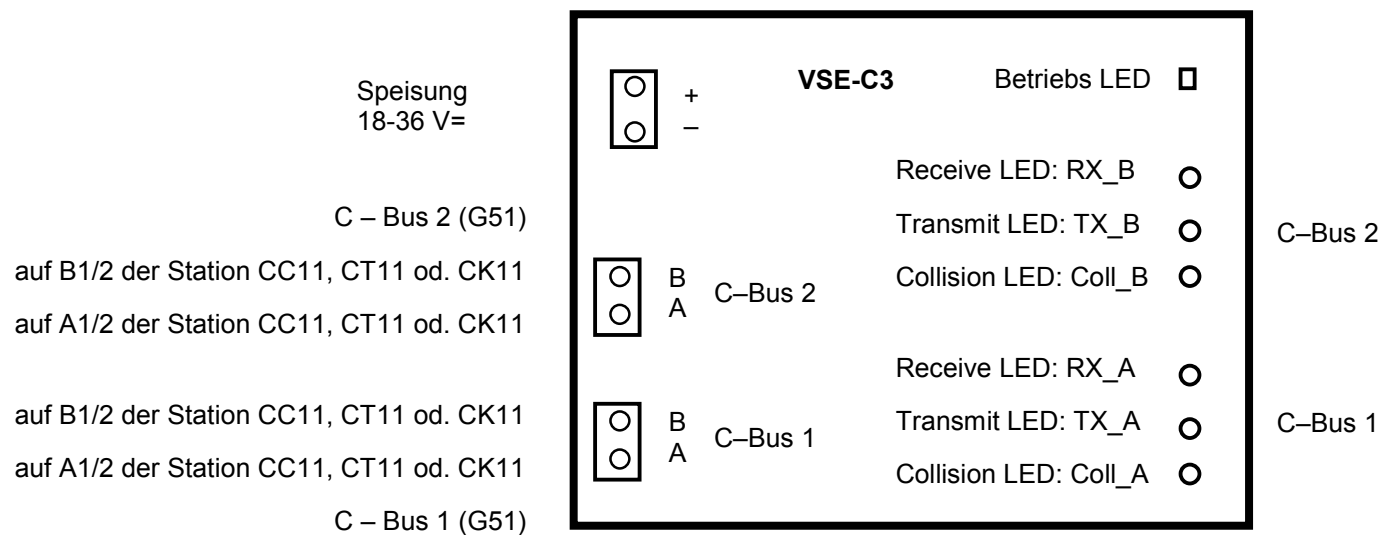
Gehäuse: 110x80x90 mm (L B H)

oder ohne Haube: 110x80x50 mm

Befestigung: DIN Normschiene

Anschlusschema des C-Bus G51-Repeater „VSE-C3“

26.7.2002



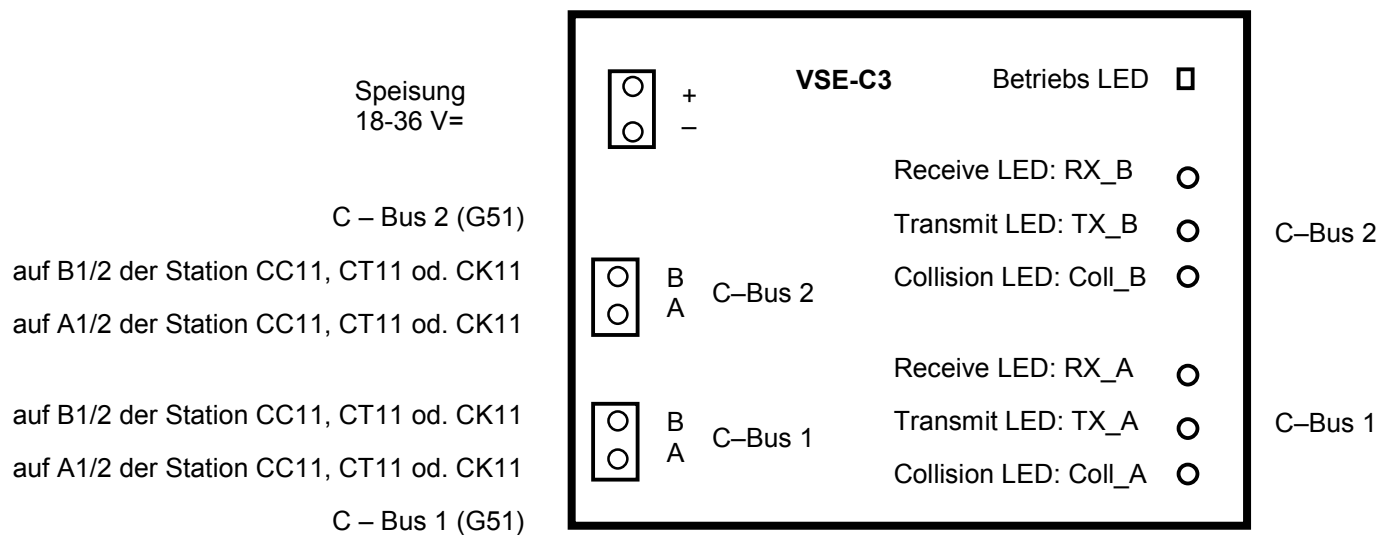
Technische Daten:

G51-Länge: bis 1 km (Segmentlänge, dh. G51-Kabellänge von VSE-C3 zu Station C-Bus Nr.1 oder zwischen VSE-C3 zu VSE-C3 oder VSE-C1)

Gehäuse: 110x80x90 mm (L B H) oder ohne Haube: 110x80x50 mm
Befestigung: DIN Normschiene

Anschlusschema des C-Bus G51-Repeater „VSE-C3“

26.7.2002



Technische Daten:

G51-Länge: bis 1 km (Segmentlänge, dh. G51-Kabellänge von VSE-C3 zu Station C-Bus Nr.1 oder zwischen VSE-C3 zu VSE-C3 oder VSE-C1)

Gehäuse: 110x80x90 mm (L B H) oder ohne Haube: 110x80x50 mm
Befestigung: DIN Normschiene

C-Bus Interface

20.9.2002

